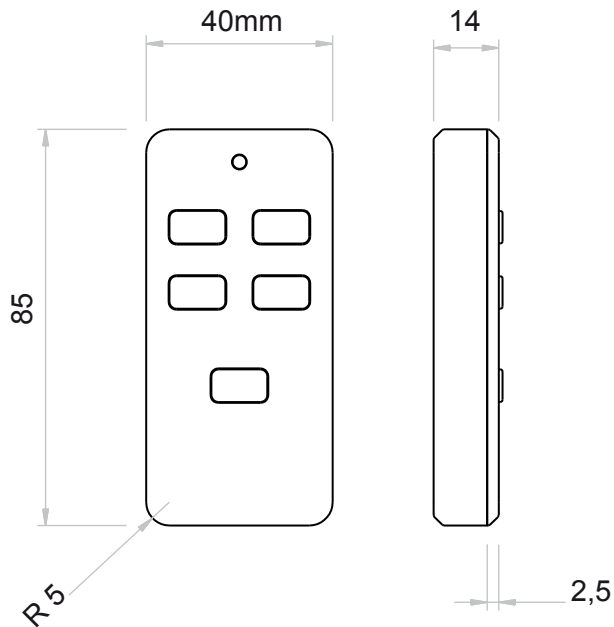


### CECHY OGÓLNE :

- Pilot bezprzewodowy RF
- Przyciski: do 5
- Kolor obudowy: Czarny soft touch (Tył) szczotkowany nikiel (Front)
- Funkcja LED

### WYMIARY:



### DANE TECHNICZNE:

- Bezpieczeństwo IP: IP20
- Materiał: ABS (Tył), Metal (pokrywa i przyciski)
- Zawiera: 1 baterię 12V battery typ MN21 / A23



### STANDARDOWA KONFIGURACJA ZESTAWU:

