**CECHY OGÓLNE:**

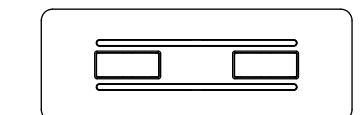
- Przyciski: do 5
- Wykonczenie obudowy: Chromowany
- Przyciski i ramka : Chromowane

**OPCJONALNIE:**

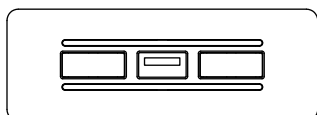
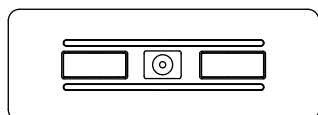
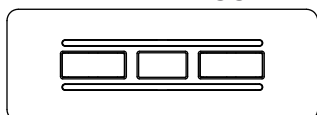
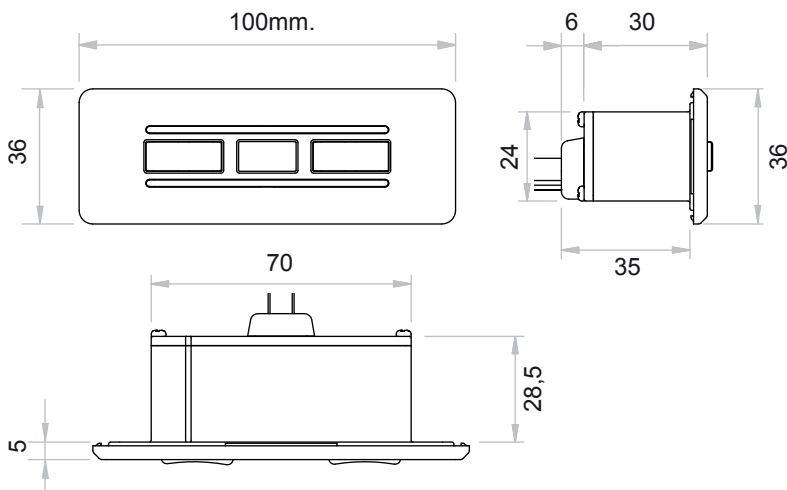
- 1 - Funkcja reset : Praca jednoczesna 2 siłowniki wracają do pozycji zero
- 2 - Ładowarka baterii
- 3 - Panel statusu baterii
- 4 - Ładowarka USB (2A)
- 5 - Podświetlenie

**DANE TECHNICZNE:**

- Stopień ochrony IP: IP20
- Materiał: ABS
- Zasilanie: 5÷30V (prąd stały)



Pojedynczy / Dwusiłownikowy

Pojedynczy /  
Dwusiłownikowy  
+ładowarka USBPojedynczy/Dwusiłownikowy  
+Panel statusu baterii  
+Gniazdo ładowania bateriiPojedynczy /  
Dwusiłownikowy  
+Przycisk RESET**WYMIARY:**Przycisk  
wypukły do  
pojedynczego  
siłownikaPrzycisk wklęsły do  
wersji dwusiłownikowej

Podświetlenie LED

**STANDARDOWA KONFIGURACJA ZESTAWU JEDNOSIŁOWNIKOWEGO**